

Rotac Plus Automationware

48 | 65 | 85 | 100 | 130 | 200



AwareVu™

Precisione, Solidità strutturale e ripetibilità di posizionamento in una vasta gamma di soluzioni

AW AutomationWare™
One step ahead on the future

Rotac Plus

Automationware

48 65 85
100 130 200

Precisione, Solidità strutturale e ripetibilità di posizionamento in una vasta gamma di soluzioni

L'innovazione continua

Una nuova gamma di Attuatori Rotanti, completa il portfolio di prodotti di **Automationware**.

Rinnovata la serie grazie alla grande esperienza nella razionalizzazione del design, permettendo una grande adattabilità nelle applicazioni di **Rotation Motion** anche con elevato carico e buona rigidità.

Varie le novità inserite come ad esempio i doppi cuscinetti su alberi e il sistema di trasmissione dotato di cinghia con prestazioni elevate, di lunga durata, accoppiata con **Pulegge a gioco 0** e sistema di regolazione micrometrica del tensionamento.

I nuovi **Rotac Plus** possono essere motorizzabili dal cliente, mantenendo inalterate le caratteristiche di ripetibilità di precisione grazie alla stabilità della soluzione di trasmissione meccanica.

Realizzati in sei taglie **48, 65, 85, 100, 130 e 200** sono strutturati in alluminio, con lavorazione di precisione su tutte le superfici anodizzate e con fori fissaggio per posizionamento, su tutti i lati.



- Ottima ripetibilità di posizionamento
- Regolazione micrometrica meccanica, per il tensionamento della cinghia
- Inestensibile alle coppie nominali anche in situazioni di movimento bi-direzionale
- Precisione nel posizionamento. Accoppiamento con pulegge a gioco 0
- Possibilità di utilizzo in ambienti ostili (*Specificata di Cinghia da -30° + 100° C*)
- Ampio foro di passaggio per cablaggi e connessioni
- Mandrino in uscita con vari **Layout** di collegamento e fori per spine di riferimento
- Opzionale, motorizzazione stepper o brushless diretta o con riduttore epicicloidale ed elevato rendimento
- Encoder incrementale fino a 10000 Pulse/Round. Encoder assoluto (*Opzionale*)
- Opzione su richiesta HPR con Encoder di altissima risoluzione
- Possibilità di riduzione epicicloidale 4-6-8 o su specifica applicativa

L'utilizzo di innovative tecniche di trasmissione, invalida gli effetti espansivi o contrattivi della cinghia, offrendo la possibilità di calibrazione micrometrica per un posizionamento estremamente accurato e stabile.

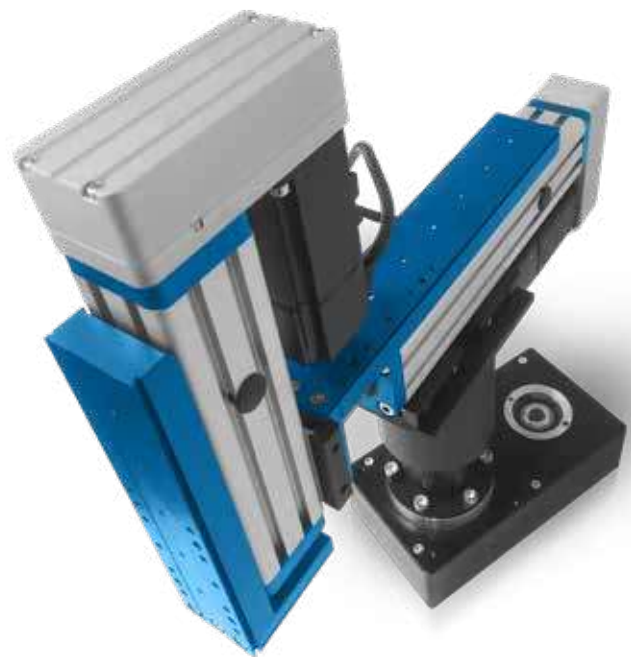
Il Layout meccanico garantisce anche con motorizzazioni scelte dal cliente, un'ottima ripetibilità di posizionamento, offrendo una valida alternativa a soluzioni completamente embedded.

Le motorizzazioni disponibili sono di tipo Brushless o Stepper con controlli ad encoder incrementale o encoder assoluto (*Opzionale*).

Disponibile anche il Package Software di controllo con possibilità di programmazione fino a 64 posizioni (**Rotac EASY™**): inoltre il Rotac può ospitare il nuovo dispositivo **AwareVu** per il controllo di vibrazioni del sistema. (*Vedi Pag. 8*)

Benefici

- **Ottimo** rapporto prezzo prestazioni, soluzione definitiva a bassa manutenzione
- **Applicabilità** nelle situazioni dove velocità e accuratezza sono essenziali
- **Ottima base** di appoggio per la configurazione **AW Mini-SCARA**
- **Utilizzo** negli ambienti ostili (*Escursione termica della cinghia da -30° a +100° C*)
- **Motorizzazione** a scelta del cliente, possibilità di soluzioni a motore **Brushless** or **Stepper AW** con drivers ed encoder ad elevata precisione
- **Possibilità** di inserimento di **Motorizzazione** su entrambi i lati del **Rotac**. (*Riduttore Opzionale*)
- **Configurabile** con altri prodotti **Automationware** (*Assi Lineari o Slitte veloci della serie SM*)
- **Software di controllo** per una facile programmazione del sistema



Applicazioni

Produzione Elettronica

Molto utile per il posizionamento dei componenti elettronici, o Wafer di silicio.

Accoppiabili con sistemi di pick and place dove viene richiesta la rotazione ad elevata precisione e velocità.

Con l'opzione HPR (*High Precision Rotac*) si ottiene una ripetibilità di posizionamento molto elevata.

Diagnostica e controllo qualità

Laddove il movimento possa essere combinato con sistemi di scansione per controllo qualità che richieda posizionamento assente da oscillazioni (*ringing*) o vibrazioni anomale.

Laser Scanning

Sistema ideale per installare un Laser per applicazioni 2-3 D, per effettuare scansioni geografiche, archeologiche e per reverse engineering.

Possibilità per applicazioni Bar code systems nei sistemi di produzione o di stoccaggio.



Produzione e riempimento

Utile nella produzione laddove bisogna modulare il movimento di recipienti con liquido e si renda necessario accelerare o decelerare con curve prestabilite, operazione impossibile da fare con attuatori pneumatici.

Packaging e/o Materiale motion

Molto utile nei sistemi di packaging, anche in combinazione con la serie **SM** di **Automationware** (*Slitte elettriche ad elevata velocità*) laddove la rotazione richiede coppia modulabile, una grande precisione e affidabilità di posizionamento.

Aerospaziale & Difesa

Per l'utilizzo nelle applicazioni di "Sentinella Digitale" con installazione di Telecamere veloci o sistemi Laser allo scopo di individuare, violazioni di territorio.

Utilizzabili anche a bordo di aereomobili per applicazioni di scansione del territorio.

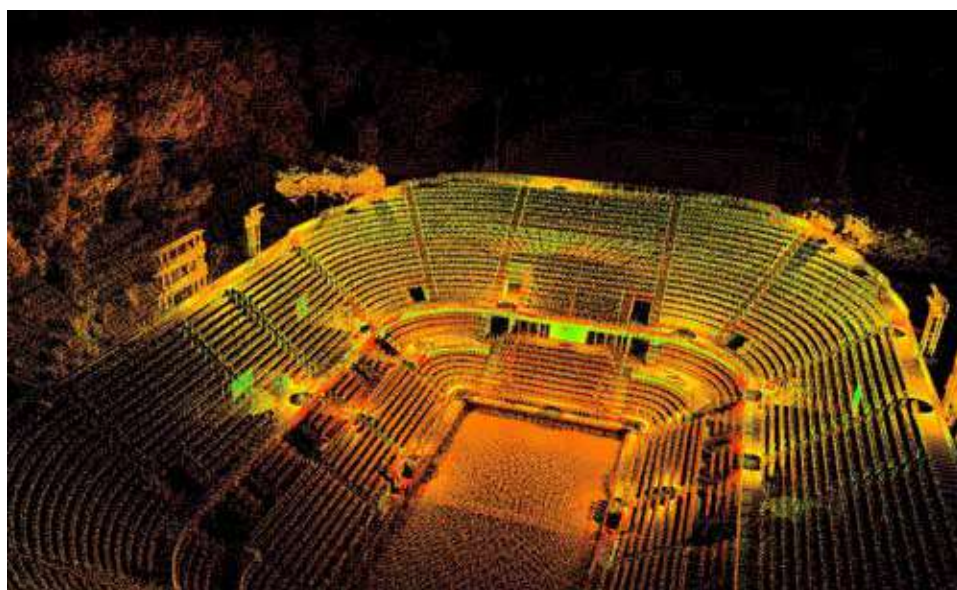
Automazione di fabbrica

Ottimi nelle catene produttive industriali per trovare una soluzione rapida ad eventuali problemi di linea.

(Inserimento vetri nelle applicazioni produttive automotive)

Macchine utensili

Utili nel movimentare elementi nelle macchine utensili a supporto di sistemi di automazione grazie alla elevata velocità e precisione. *(Macchine per produzione di piccole lavorazioni meccaniche multiple come ad esempio chiavi o componenti automotive)*



Rotac Plus

Automationware

Attuatore Rotativo ad elevate prestazioni,
dotato di grande rigidità strutturale, velocità ed
elevata precisione di posizionamento
(Fino a 70 Nm)

Sistema di calibrazione

micrometrico della trasmissione

Coppia di Cuscinetti

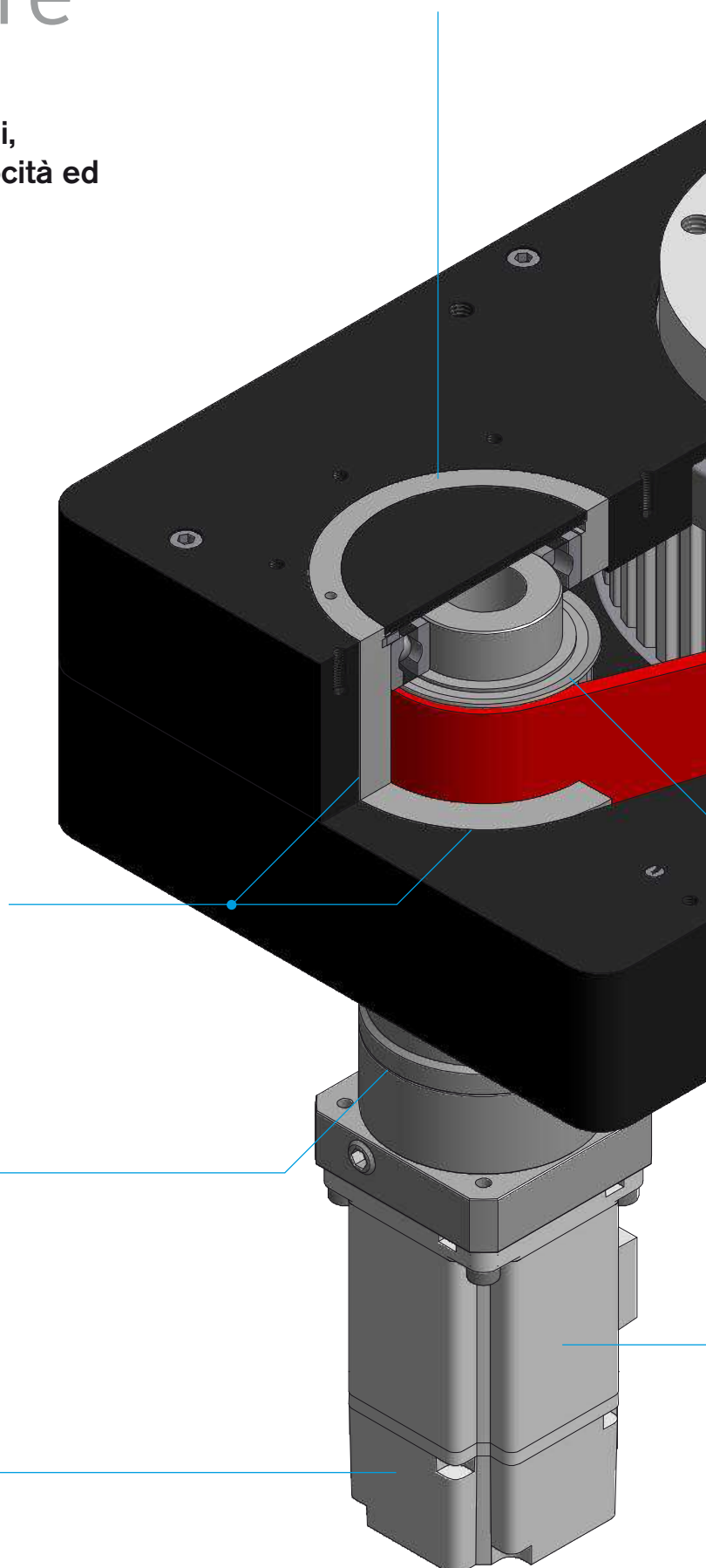
per un'elevata rigidità. Protezione
IP65 con lubrificazione a vita

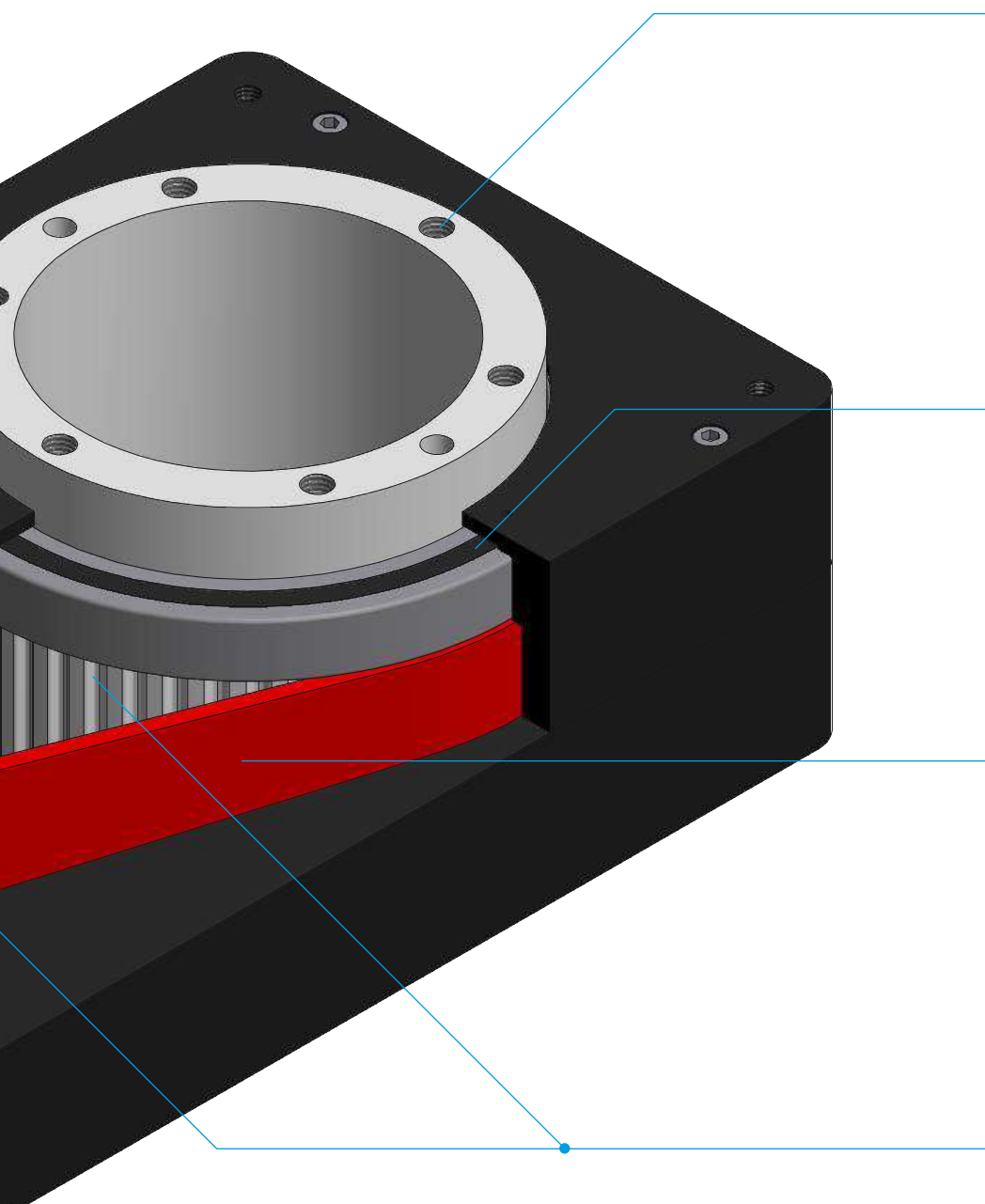
Riduttore

Epicycloidale a denti elicoidali ad
elevata efficienza

Encoder

Ad elevata risoluzione per
un'ottima precisione di posizionamento,
Opzione HPR (*High Position Repetibility*),
per ripetibilità fino a 0,002°





Mandrino

con spine di riferimento
e fori per il fissaggio di tavole o
accessori

Coppia di Cuscinetti

per un'elevato carico radiale.
Protezione IP65 con lubrificazione
a vita

Cinghia in Kevlar

ad elevatissime prestazioni, per
una precisione assoluta nel tempo
e in condizioni estreme
(-30° + 100° C)

Puleggie con Backlash 0

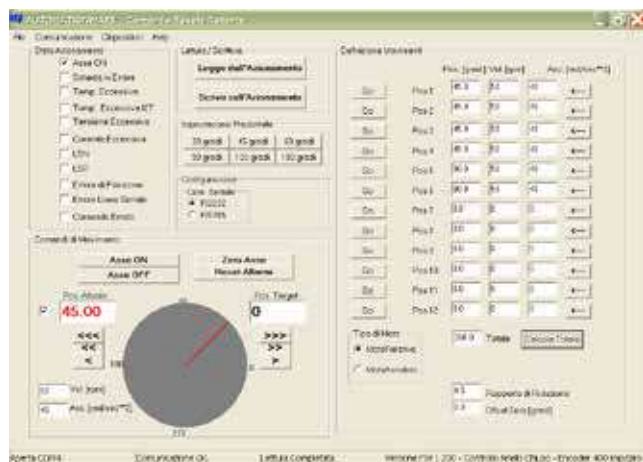
Motorizzazione
Stepper o Brushless

Rotac Plus Automationware

Configurazione dell'attuatore Rotante attraverso il software **ROTAC EASY**

Il software di controllo Easy Motion può essere installato su un normale PC o Tablet collegato attraverso una normale interfaccia USB o Seriale all'elettronica di controllo.

Nella figura sotto riportata viene mostrata la videata principale del programma **Easy**.



Il software di controllo **Easy Motion** può essere installato su un normale PC o un Tablet e collegato attraverso una normale interfaccia USB o Seriale all'elettronica di controllo.

È possibile impostare fino a 64 posizioni diverse ciascuna caratterizzata da velocità ed accelerazione.

I dati di posizione sono definibili in modo assoluto o relativo rispetto alla posizione corrente.

La selezione dei comandi per le varie posizioni (*in successione o random*) permette di simulare il funzionamento in automatico dell'attuatore.

Il sistema **Easy** permette una facile gestione del movimento del Rotac.

Attraverso una serie di comandi l'attuatore viene mosso nella posizione indicata e viene fornita una indicazione grafica della posizione raggiunta.

Un secondo modo di definire le posizioni da raggiungere, prevede di muovere interattivamente la tavola quindi può essere mossa con un movimento in senso orario o antiorario.

Per ogni movimento è possibile impostare anche la velocità ed accelerazione corrispondente.

La posizione impostata in questo modo può essere salvata in una delle 64 posizioni nel quadro.

Un terzo modo di definire le posizioni si può applicare se queste distano fra di loro di un incremento costante; in questo caso, con un solo comando sul quadro **"Impostazioni Predefinite"** si possono impostare tutti gli spostamenti per una rotazione di 360° dell'attuatore (es. *selezionando 45° si imposta 45° da Pos 1 a Pos 8*).

Ottenuta la configurazione, le varie posizioni possono essere richiamate per mezzo degli I/O digitali disponibili dall'azionamento e controllabili da PLC.



AwareVu™

Automationware, recepisce le nuove tendenze di mercato **Ind. 4.0**, sviluppando una nuova piattaforma di controllo denominata **AwareVu**.

Questo nuovo prodotto può essere applicato su portale o anche su un singolo componente **Automationware**, per controllare il profilo delle vibrazioni del sistema durante il ciclo di lavoro ed attivare un allarme nel caso di malfunzionamento.

L'allarme può essere visibile con una spia Led localmente o riconosciute via Wi-Fi nel computer di macchina attraverso una applicazione **AW**.

Stepper : ROTAC PLUS - Hollow Rotary Actuator

Descrizione	UDM	Rotac 48	Rotac 65	Rotac 85	Rotac 100	Rotac 130	Rotac 200
Coppia Mandrino Uscita Massima	Nm	1,2	3	3,6	9	22	40
Rapporto Trasmissione	ic	3	3	2,5	3	3	3
Tipo Motore STEPPER (450rpm)	Nm	0,4 -Nema 17	1,0-Nema 23	1,8-Nema 23	3,0-Nema 24	7,0-Nema 34	12,8-Nema 34
Encoder Motore	Imp/ Giro	10000	10000	10000	10000	10000	10000
Inerzia Motore	kgcm2	0,05	0,48	0,48	0,84	2,00	2,90
Velocità Mandrino Massima	rpm	150	150	180	150	150	150
Inerzia max. Carico	kgcm2	4,86	43,2	30	75,6	180	261
Massimo Carico Assiale	N	860	880	1360	2560	4000	7800
Ripetibilità di posizionamento	°	0,012	0,012	0,012	0,012	0,012	0,012
Ripetibilità di posizionamento (OpzioneHRP-S)	°	0,006	0,006	0,006	0,006	0,006	0,006
Sensore effetto Hall	-	PNP	PNP	PNP	PNP	PNP	PNP
Driver di comando	-	AW DPC 48	AW DPC 48	AW DPC 48	AW DPC 48	AW RS	AW RS
Software & Network	-	Easy Rot	Easy Rot	Easy Rot	Easy Rot	Easy Rot	Easy Rot

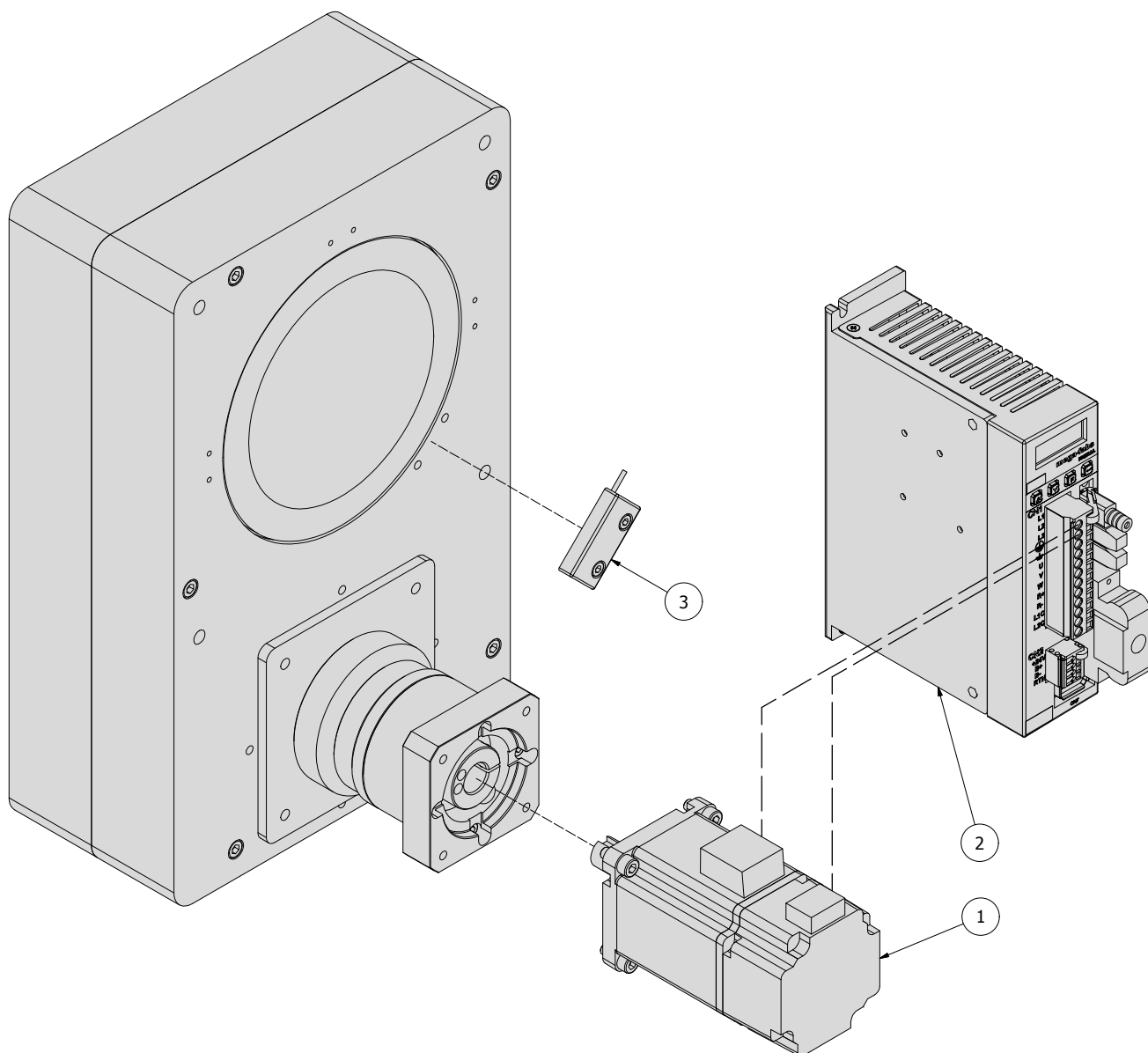
Brushless : ROTAC PLUS - Hollow Rotary Actuator

Descrizione	UDM	Rotac 48	Rotac 65	Rotac 85	Rotac 100	Rotac 130	Rotac 200
Coppia Mandrino Uscita Massima	Nm	1,2	3	3,6	9	22	70
Rapporto di trasmissione	ic	3	3	2,5	3	3	3
Riduttore Epicicloidale	-	/	/	AWRL50	AWRL50	AWRL70	AWRL90
Rapporto di Riduzione	ig	/	/	4-6-8	4-6-8	4-6-8	4-6-8
Tipo Motore Brushless (3000rpm)	W	200	400	400	400	750	1000
Massima coppia in funzione del rapporto rid.	Nm	0,47	1,18	0,42-0,28-0,21	0,88-0,58-0,44	2,1-1,4-1,1	6,9-4,6-3,4
Inerzia Motore	kgcm2	0,177	0,277	0,277	0,277	1,13	8,41
Velocità Mandrino Massima	rpm	1000	1000	300-200-150	250-165-125	250-165-125	250-165-125
Inerzia massima Carico	kgm2	0,0016	0,0025	0,028-0,062-0,11	0,04-0,09-0,16	0,163-0,366-0,65	1,21-2,72-4,84
Ripetibilità di posizionamento (res. 2000 i/g)	°	0,06	0,06	0,018-0,012-0,009	0,015-0,01-0,008	0,015-0,01-0,008	0,015-0,01-0,008
Ripetibilità di posizionamento (Opzione HRP-B)	°	0,012	0,012	0,004-0,002-0,002	0,003-0,002-0,002	0,003-0,002-0,002	0,003-0,002-0,002
Gioco all'uscita	°	0	0	0,008-0,006-0,004	0,007-0,005-0,003	0,007-0,005-0,003	0,007-0,005-0,003
Massimo carico assiale	N	860	880	1360	2560	4000	7800
sensore effetto Hall	-	PNP	PNP	PNP	PNP	PNP	PNP
Driver di comando	-	AW RB	AW RB	AW RB	AW RB	AW RB	AW RB
Software & Network	-	Easy Rot	Easy Rot	Easy Rot	Easy Rot	Easy Rot	Easy Rot

Rotac Plus

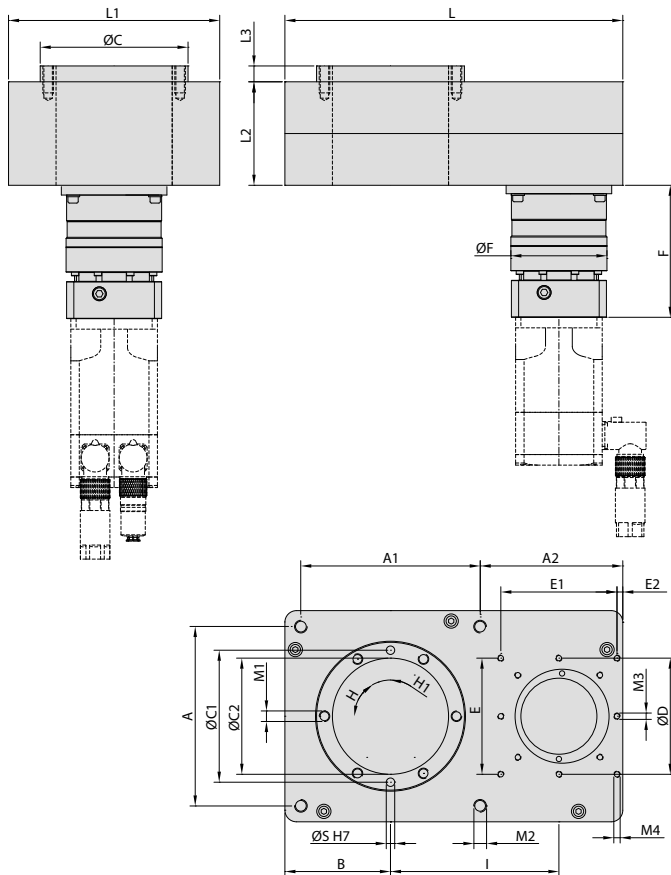
Automationware

Accessori



OPZIONI DISPONIBILI ROTAC PLUS

POSIZIONE	DESCRIZIONE
1	Motore ed Encoder (Stepper o Brushless)
2	Elettronica di Controllo
3	Sensore Effetto Hall



DIMENSIONI: Serie Rotac Plus

Rotac Plus	MU	Rotac 48	Rotac 65	Rotac 85	Rotac 100	Rotac 130	Rotac 200
INPUT SHAFT	mm	5	8	12	12	16	22
A	mm	40	50	70	80	110	170
A1	mm	40	50	70	80	110	170
A2	mm	45,5	70	52,5	95	93	135
B	mm	24,5	35	42,5	50	67	100
ØC	mm	40	58	70	75	100	140
ØC1	mm	32	50	62,5	65	90	125
ØC2	mm	16	25	30	55	80	110
ØD	mm	-	-	-	-	79	110
E	mm	-	-	45	50	70	-
E1	mm	-	-	40	50	70	-
E2	mm	-	-	7,5	17	13	-
F	mm	*F	*F	*F	*F	*F	*F
ØF	mm	-	-	50	50	70	90
H	-	60°	60°	60°	60°	60°	60°
H1	-	30°	30°	30°	30°	30°	30°
I	mm	42	62,7	60	94	100	159,5
L	mm	90	130	130	185	215	320
L1	mm	48	65	85	100	130	200
L2	mm	28	28	30	48	63	78
L3	mm	10	12	13	12	10	15
M1	-	N°6 M4x8	N°6 M5x10	N°6 M4x10	N°6 M6x12	N°6 M8x16	N°6 M10x25
M2	-	N°4 M4x12	N°4 M5x12	N°4 M6x12	N°4 M6x12	N°4 M8x16	N°4 M12x25
M3	-	-	-	-	-	N°4 M5x10	N°8 M6x12
M4	-	-	-	N°4 M4x12	N°4 M4x12	N°4 M5x10	-
ØS H7	mm	N°2 4x5	N°2 4x5	N°2 4x10	N°2 5x12	N°2 6x12	N°2 8x12
ØS H7	mm	N°2 4x5	N°2 4x5	N°2 4x10	N°2 5x12	N°2 6x12	N°2 8x12

*F = variabile a seconda del rapporto del riduttore e dal motore

Automationware

È una realtà consolidata nel campo dei componenti e sistemi per l'automazione.

Fondata nel 2002, presso lo stabilimento di Dolo (VE) progetta, produce e integra soluzioni di posizionamento o movimentazione lineari e rotanti per la Factory Automation.

Dispone di **Know how** e **leadership** su applicazioni di Meccatronica grazie alla grande esperienza realizzativa dei fondatori nei sistemi Packaging Tecnologici (a forte integrazione Meccanica, Elettronica e Firmware di controllo).



Automationware s.r.l

Via Arino, 26A
30031 Arino di Dolo, Venezia | Italia

Telefono +39 041 51 02 028
Telefax +39 041 51 02 187
Internet www.automationware.it
e.mail info@automationware.it



follow us on linkedIn 

Altri prodotti Automationware



© 2017 by Automationware - Tutti i diritti riservati. La brochure contiene parametri indicativi, Automationware si riserva di modificare eventuali specifiche in qualsiasi momento. Per una consultazione più approfondita, consigliamo l'utilizzo del datasheet tecnico e/o di visitare il sito web www.automationware.it

Tutto il materiale contenuto in questo sito è di proprietà di Automationware e/o delle aziende rappresentate; ad esso sono applicabili le leggi italiane ed europee in materia di diritto d'autore; eventuali testi prelevati da altre fonti sono anch'essi protetti dai Diritti di Autore e di proprietà dei rispettivi Marchi Proprietari. Tutte le informazioni ed i contenuti (testi, grafica ed immagini) riportate sono, al meglio della nostra conoscenza, di pubblico dominio; se, involontariamente, è stato pubblicato materiale soggetto a copyright o in violazione alla legge si prega di comunicarcelo e provvederemo immediatamente a rimuoverlo. Tutti i marchi riportati appartengono ai legittimi proprietari; marchi di terzi, nomi di prodotti, nomi commerciali, nomi corporativi e società citati possono essere marchi di proprietà dei rispettivi titolari o marchi registrati d'altre società e sono stati utilizzati a puro scopo esplicativo ed a beneficio del possessore, senza alcun fine di violazione dei diritti di Copyright vigenti.